



ŘADA CONCEPT 2018

BODART & GONAY

Firma Bodart & Gonay, která byla založena v roce 1957, měla vždy nadšení k provádění své práce správně a pořádně.

Společnost byla designérem prvních vestavných krbových vložek v pozdních 70tých letech.

Po výrobě a prodeji tisíců tradičních spotřebičů na dřevo, v době olejové krize, společnost své výrobky průběžně modernizovala.

Záměr firmy je nabídnout bohatou škálu vestavných krbových vložek, které splňují stále se zvyšující, striktní standardy pro kvalitu spalování.

Toto všechno vám umožňuje si užívat to pravé potěšení z ohně...



ŘADA CONCEPT

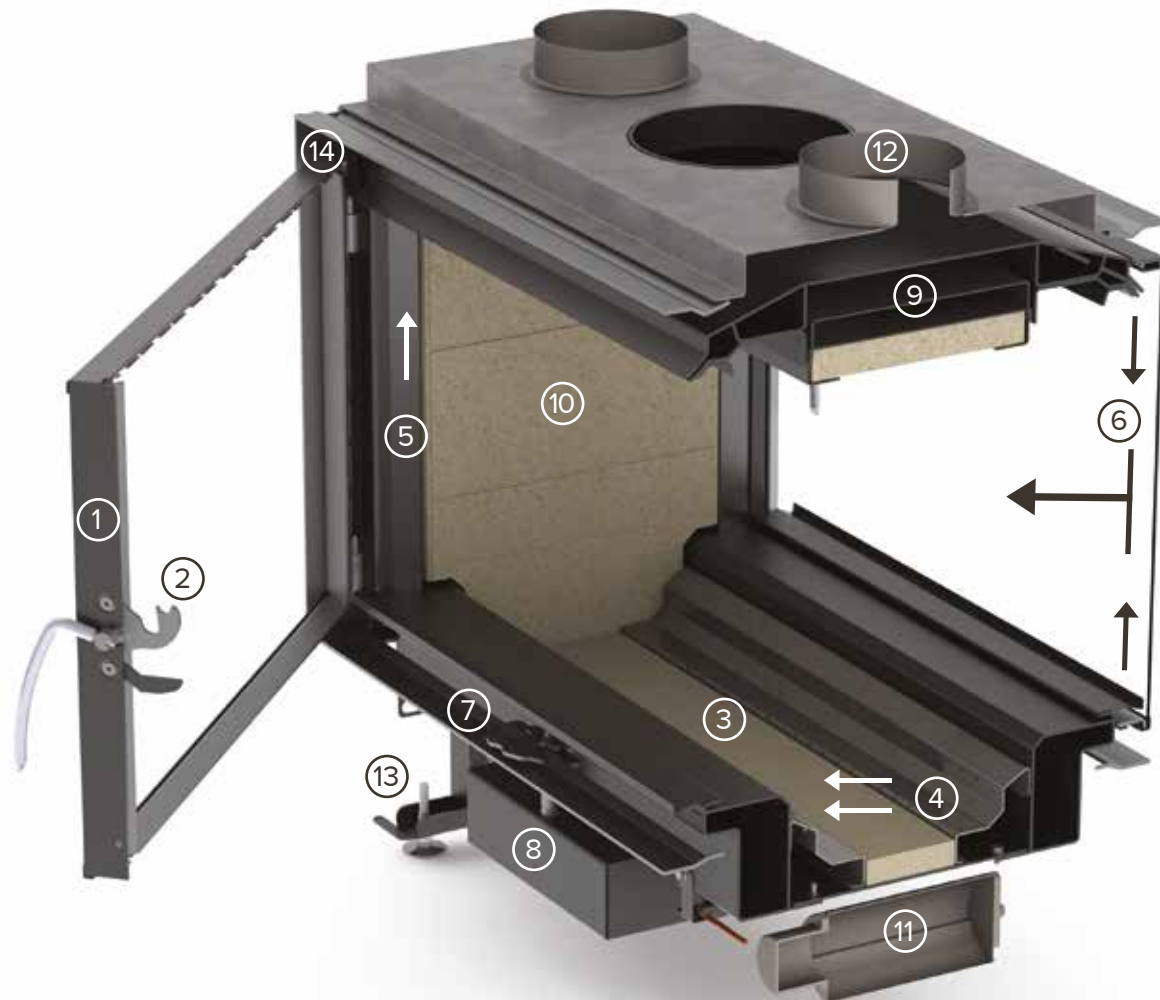
Tato nová generace krbů na dřevo je výběr z know-how firmy Bodart & Gonay, která po 60 let inovovala a vyvíjela ty nejučinnější, extrémně robustní krbové vložky. Výsledkem tohoto snažení je řada Concept. Tato výzva ovšem nebyla tak jednoduchá:

- **SPOUSTA MÍSTA PRO OHĚŇ:** Velké prosklení zajistí dokonalý pohled do ohně. Pro kovové konstrukce v topeništi a na dvířkách již nezbyvá mnoho prostoru.
- **ČISTÉ SKLO:** Dvojitý, neustálý oplach skla, v kombinaci s téměř dokonalým spalováním, zajistí čistý pohled na plameny.
- **STŘÍZLIVÝ DESIGN:** Ovládací prvky krbu jsou velice diskrétní, ačkoliv jsou velmi jednoduché na ovládání.
- **JEDNODUCHOST POUŽÍVÁNÍ:** Jednoduchá manuální regulace umožňuje přizpůsobit intenzitu ohně vaší momentální potřebě. Automatická regulace pomocí termostatu reguluje přívod vzduchu, což zaručí stabilní dodávku tepla.
- **TICHÝ CHOD:** Pokud ventilace je nepostradatelný komfort pro šíření tepla rovnoměrně v místnosti, je žádoucí ji mít tichou nebo úplně neslyšitelnou. Volba nejnovějších, nejučinnějších a nejtišších ventilátorů na trhu, společně se schopností topení při vypnutém ventilátoru, když jej není potřeba, garantuje drahocenný klid.



- **VELKÝ ROZPTYL VÝKONU:** Zatímco někteří uživatelé hledají co nejméně silný vytápěcí systém do dobře izolovaného objektu, jiní zase potřebují krb o velkém výkonu, který bude schopen vytopit i místo, které potřebuje více energie. Řada Concept nabízí velkou škálu výkonu (od 4 do 18 Kw).
- **VZDUCHOTĚSNÉ KRBY:** Nové domy, které jsou dobře izolované, vyžadují při spalování dřeva vzduchotěsné topeniště, které využívá vzduch pouze zvenčí.
- **VYSOKÁ ÚČINNOST, SKORO-DOKONALÉ SPALOVÁNÍ, VELICE MÁLO PRACHOVÝCH ČÁSTIC:** Kvůli stále zvyšujícím se standardům a rostoucím požadavkům zákazníků, kteří si přejí se ohřát, ale respektují životní prostředí, jsme se obzvláště zaměřili na zkoumání spalování u řady Concept. Nastavitelný deflektor umožňuje maximální využitelnost tepla s ohledem na tah komína.

"THE" CONCEPT



« THE CONCEPT »: 14 důležitých věcí z této řady

1 – Konstrukce dvířek je umístěna až za sklem a její sloupky jsou vykloněné směrem dovnitř. Toto umožňuje ještě lepší pohled na plameny. Díky diskrétnímu systému zavírání a odnímatelné klíčce nabízí fasáda krbu čistý pohled do ohně.

2 – Nová klíčka má dvě pozice zavírání. To umožňuje mít dveře pootevřené při zatápění, což zabrání zamražení skla.

3 – spalovací komora byla optimalizována. Je hluboká a stupňovitá, díky čemuž se oheň vždy koncentruje uprostřed krbu. Lépe se potom obsluhuje. Přívod vzduchu může být přiveden ze spodní části nebo ze zadní části (za zadní částí pouze u jednostranného krbu).

4 – Primární vzduch je přiváděn pod spalovací dno ve dvou různých úrovních, aby byl zajištěn jednoduchý zátop a kontrolovaná dodávka vzduchu v průběhu spalovacího cyklu. Ocelové vzduchové kanály jsou velmi jednoduše odnímatelné.

5 – Sekundární vzduch a vzduch na oplach skla jsou předehřáté ve vzduchových kanálech, obklopujících spalovací komoru.

6 – Vzduch pro oplach skla je přivedený z horní a spodní části skla. Vychylovače navedou tento vzduch na sklo, což zaručí čisté sklo. Tyto dvě clony vzduchu se potkávají uprostřed, kde se spojí a poté se chovají stejně, jako sekundární vzduch, který zaručí výborné spalování.

7 – Ovládací systém upravuje výkon spotřebiče pomocí jediné páčky. Jednoduché indikátory + a – usnadňují úpravu ohně. Páčka zůstává chladná a i přes její diskrétnost je velmi efektivní.

8 – Termostat upravuje primární vzduch. Seřizují tím oheň a chrání spotřebič před možným přetopením.

9 – Nastavitelný deflektor zařizuje návrat co největší části tepla zpět ke dnu, nechává spalovat i zbytkové plyny, což ještě zvyšuje účinnost spotřebiče a adaptuje krb na tah komína.

10 – Interiér krbu je dostupný ve Skamolexu (vermikulit) nebo v černém žárobetonu.

olitelné, jako příslušenství) jsou vybaveny DC motory nejnovějších generací. Tyto motory jsou velmi úsporné na energii a obzvláště tiché. Automatický operační systém zaručí automatický start a ztlumení. Výběr rychlosti umožňuje uživateli krbu vybírat mezi 3mi rychlostmi ventilátoru, včetně rychlosti 0, kdy se ventilátor začne otáčet pouze když nastane přetopení. Dveřní spínač automaticky vypne ventilátor, pokud otevřete dvířka.

12 – Dva vývody horkého vzduchu umožňují napojení hadic pro podporu rozvodu horkého vzduchu po domě.

13 – Robustní stavitelné nohy umožní přesné usazení topeniště do požadované výšky.

14 – Rámy jsou dostupné v několika verzích a mohou být instalovány po zhotovení obestavby.

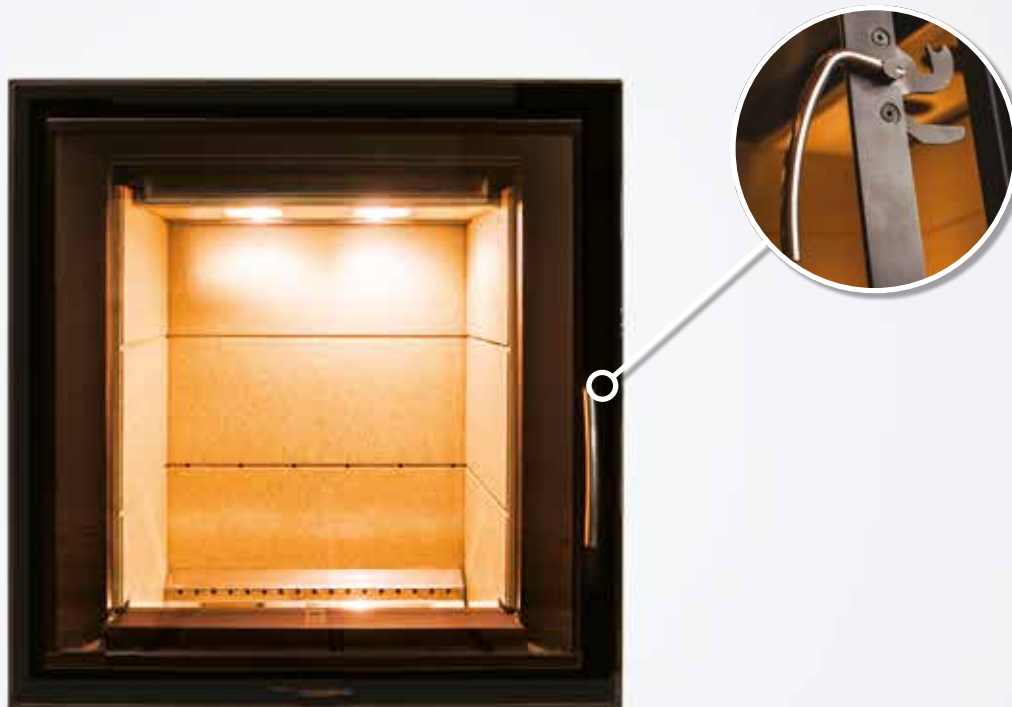


CONCEPT 540

Jednoduché vzplanutí

Uzavírací systém dveří umožňuje posadit dvířka do pootevřené polohy.

Tento přídavný vzduch zjednoduší vzplanutí ohně. Když se plameny rozhoří, dvířka se úplně dovřou.



PS: každá technická funkce mezi stránkami 6-16 je platná pro celou řadu Concept.

CONCEPT 540 DF

Prosklený vnějšek

Unikátní design dvířek z řady Concept maximalizuje prosklený povrch z vnější části krbu. Kovová konstrukce je velice diskrétní. I nejmenší Concept 540 již nabízí velice působivý pohled na plameny.



CONCEPT 540 V

Tichost krbu bez ventilace

Krbové vložky Concept fungují perfektně bez ventilace. Tato instalace se upřednostňuje v domech, které jsou dobře izolované nebo v domech s rekuperací, která teplo velmi dobře distribuuje.



CONCEPT 540 V DF

Vyjímečně tichá ventilace

Pro lepší distribuci tepla do místnosti nabízí řada Concept možnost vybavení obzvláště tichou a ekonomickou ventilací, jejíž spotřeba se nedostane přes 12 wattů v nejvyšší rychlosti.

Zvolili jsme novou generaci ventilátorů, které přináší tak bezhlučný provoz, jako ještě nikdy dříve.

- Pozice 0: Ventilace může zůstat v zastavené pozici pro úplné ticho. Pokud se teplota v krbu příliš zvedne, ventilace automaticky začne odvádět přebytečné teplo. Krb a obestavba jsou tedy chráněny před přetopením.
- Pozice 1: Tímto zvolíte nízkou úroveň ventilace a velmi tichý provoz.
- Pozice 2: Chcete-li rychle zvýšit teplotu v místnosti, můžete si nastavit vysokou úroveň ventilace.



PS: každá technická funkce mezi stránkami 6-16 je platná pro celou řadu Concept.

CONCEPT 690

Čisté sklo

Skla vložek z řady Concept se jen těžko ušpiní.

Skla jsou ochráněna pomocí dvojího oplachu skla v kombinaci s téměř totálním spalováním, což ponechává sklo čisté a vyžadující jen minimální údržbu.



CONCEPT 690 DF

Automatická a manuální regulace ohně

Oheň může být jednoduše upraven otočením páčky ke znamení +, či -. Termostat poté reguluje oheň automaticky, takže oheň je stálý a optimální.

Vzduchová mezera udržuje tuto páčku studenou, takže je možné ji ovládat bez jakýchkoliv nástrojů nebo rukavic.

Diskrétnost tohoto zařízení je také jedním z výhod řady Concept.



CONCEPT 790

Volba materiálu interiéru krbu

Dvě různé volby vám dávají možnost dodat vašemu krbu zakončení, které k vám nejlépe ladí.

Buď můžete zvolit Skamolex, který vám svým čistým vzhledem dá zářivý oheň.

Nebo můžete vsadit na střízlivost antracitového žárobetonu, který je celkově probarvený.



CONCEPT 790 DF

Zakončování rámy

Řada Concept nabízí estetické a diskrétní rámy.

Pro perfektní zakončení jsou nastavitelné na jejich hloubku.

- Rám 4mm: minimalistické zakončení
- Rám 30 mm: zadržovací rám, jenž zakrývá zdivo s více asertivním vzhledem.

Jeho ostré hrany dodávají lehký vzhled.



CONCEPT 790 V

Elegantní a odnímatelná klička

Dvířka krbu se ovládají jednoduše.

Klička lze jednoduše odejmout pro čistotu vzhledu a estetiku nebo také pro bezpečnost, aby zabránila dětem přístup do krbu bez dozoru.



PS: každá technická funkce mezi stránkami 6-16 je platná pro celou řadu Concept.

CONCEPT 920

Nastavitelný deflektor

Přispívá vysoké účinnosti a zadržuje déle teplo.

Nastavitelnost deflektoru pomůže krb perfektně přizpůsobit tahu vašeho komína.

Toto je zásadní, aby krb předal vašemu domovu maximální potěšení za každé situace.

Deflektor může být jednoduše vyjmut pro vyčištění kouřovodu.



CONCEPT 920 DF

Jednoduché vybírání popele

Miska s víkem, jenž je stejně široká jako základna topeniště Concept, umožňuje velice snadně vybírat popel.

Jen jedním tahem vyberete všechn popel!



PS: každá technická funkce mezi stránkami 6-16 je platná pro celou řadu Concept.

KONTURO

Kovové opláštění pro jednostranné i dvoustranné vložky Concept.

Minimalistické a elegantní

Viditelná jsou pouze dvířka. Technická část je schovaná ve vystavěném základu pod krbem.



KONTURO COMPACT

Kovové opláštění pro jednostranné i dvoustranné vložky Concept.

Diskrétní opláštění, začleňující technickou část.

Může být umístěno přímo na zem.

Spalovací vzduch je vždy možný ze spodní části Konturo Compact.





KONTURO PLUS

Kovové opláštění pro jednostranné i dvoustranné vložky Concept (vyjma 540V a 540V DF).

Možnost sady přívodu externího vzduchu umožňuje utěsněné napojení z podstavce krbu pro spalování venkovního vzduchu.

Tato volba je celkově integrována v podstavci Konturo Plus bez toho, aniž by nijak narušovala estetiku.

KONTURO MURO

Kovové opláštění pro všechny jednostranné vložky Concept (mimo 540V).

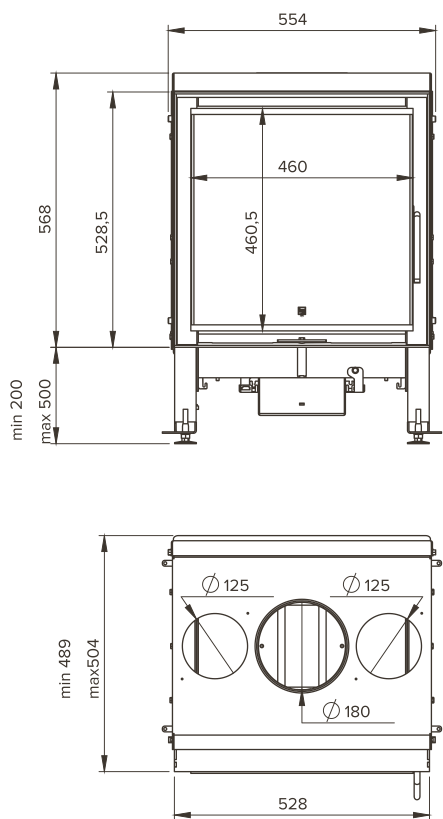
Spalovací vzduch vedený přímo zvenčí je možný napojit ze zadní části opláštění Konturo Muro.

Tato volba je celkově integrována v podstavci Konturo Muro bez toho, aniž by nijak narušovala estetiku.

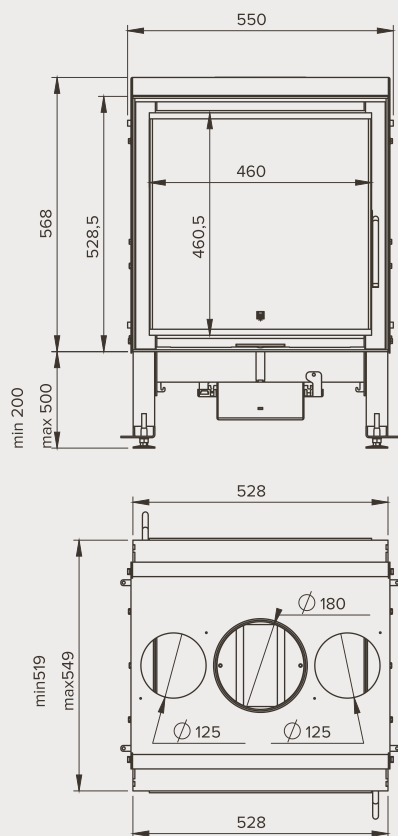


ROZMĚRY CONCEPT

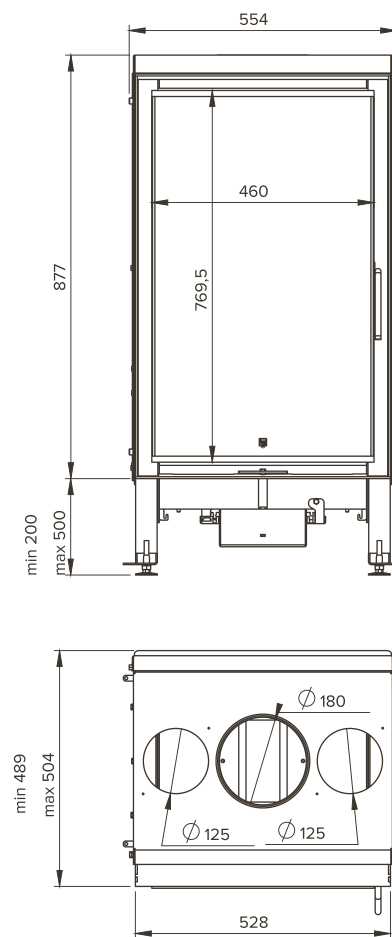
CONCEPT 540



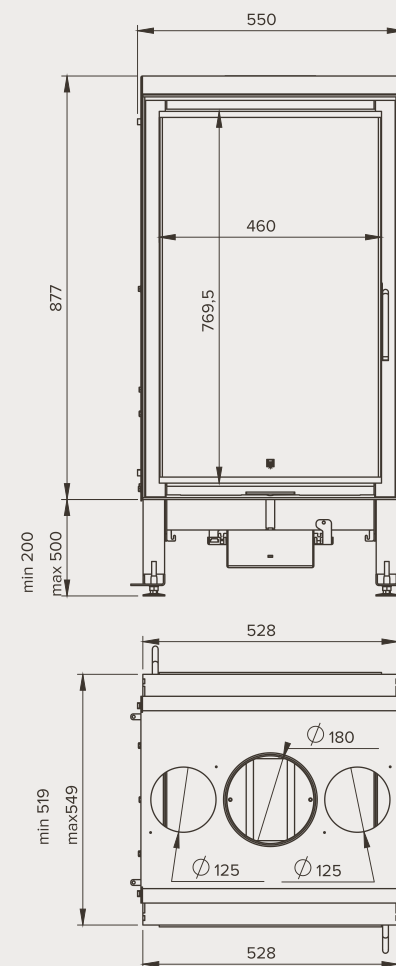
CONCEPT 540 DF



CONCEPT 540 V



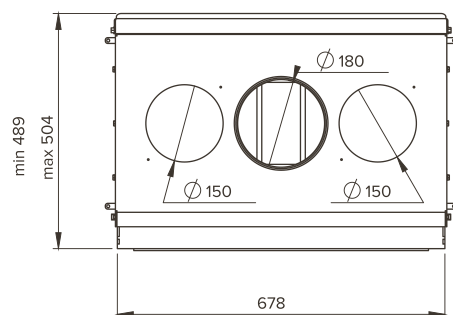
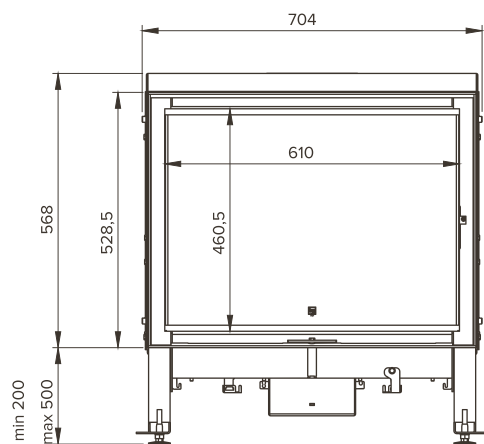
CONCEPT 540 V DF



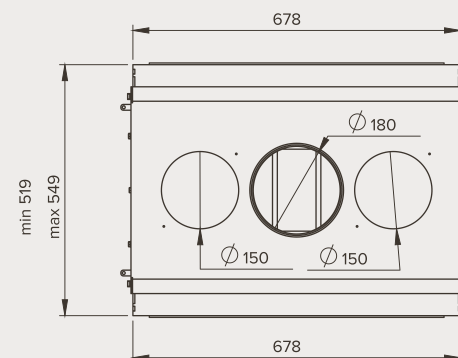
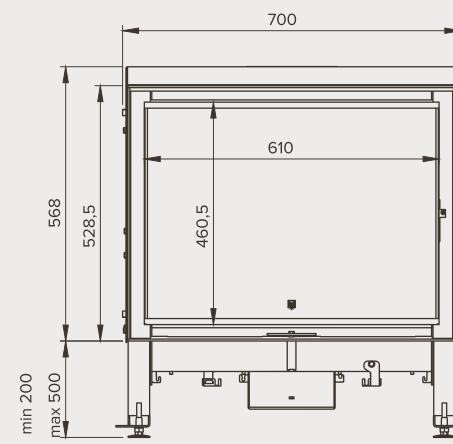
Přívod externího vzduchu Ø 125 mm

ROZMĚRY

CONCEPT 690

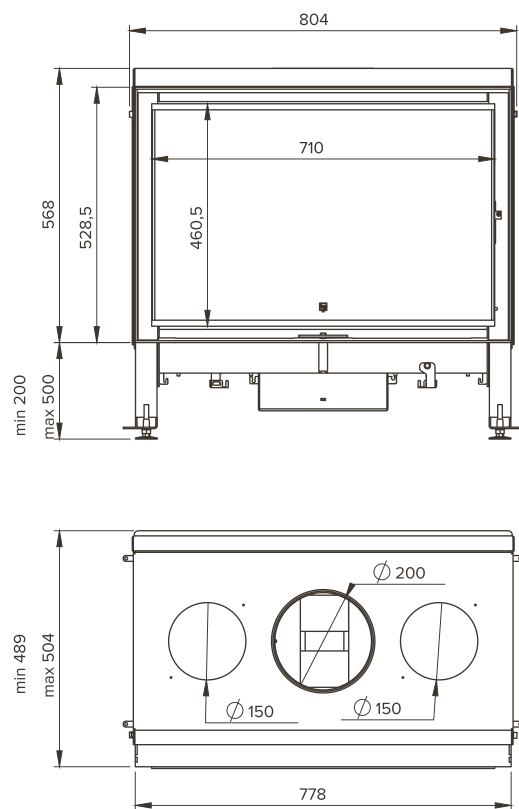


CONCEPT 690 DF

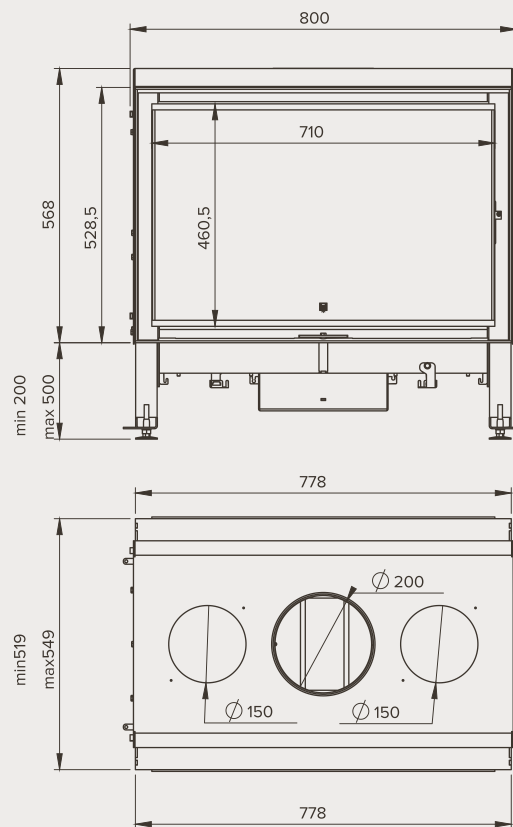


Přívod externího vzduchu Ø 125 mm

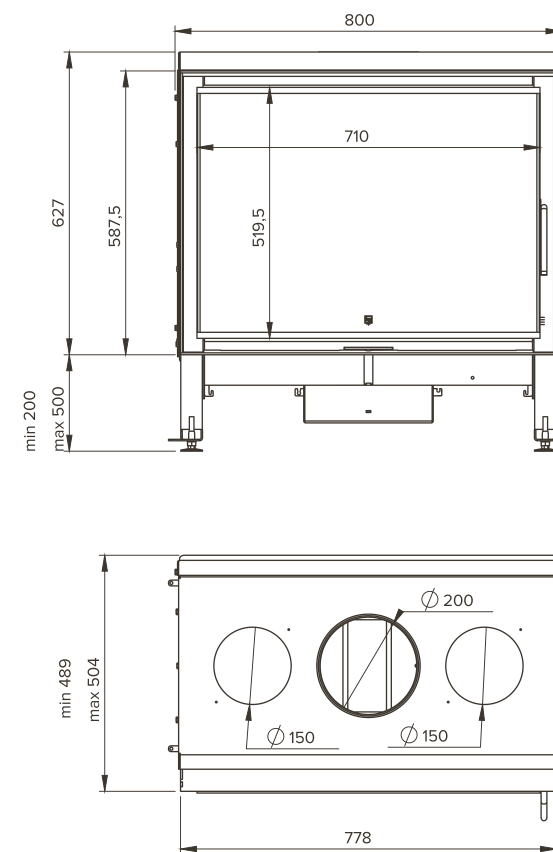
CONCEPT 790



CONCEPT 790 DF



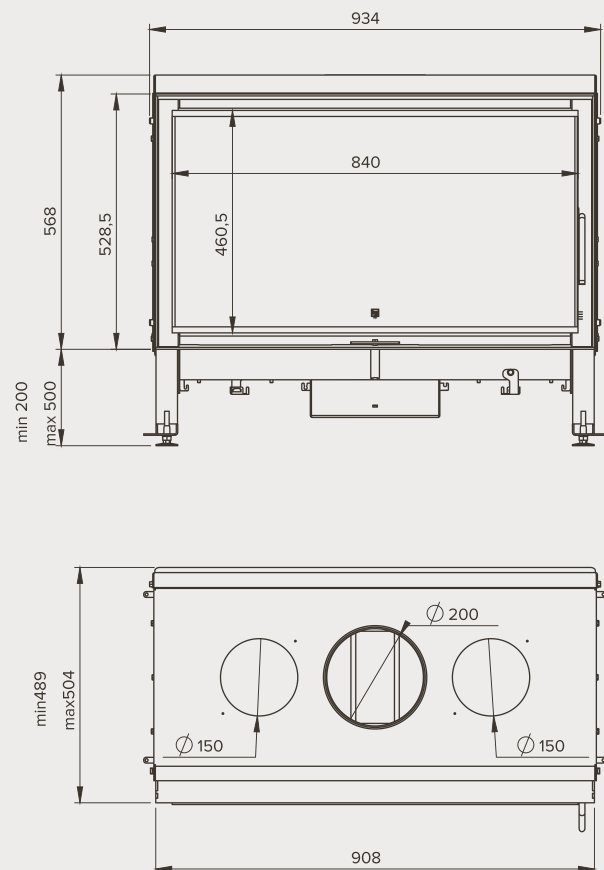
CONCEPT 790 V



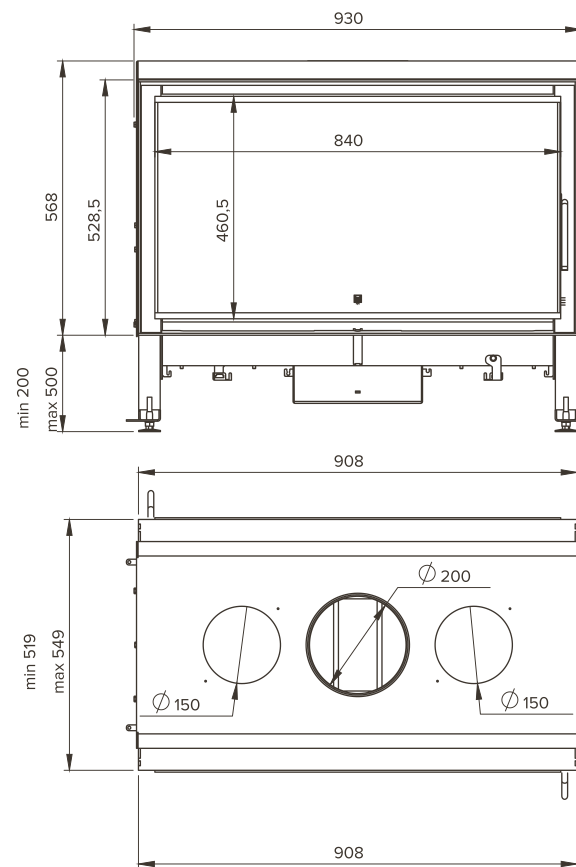
Přívod externího vzduchu Ø 125 mm

ROZMĚRY CONCEPT

CONCEPT 920



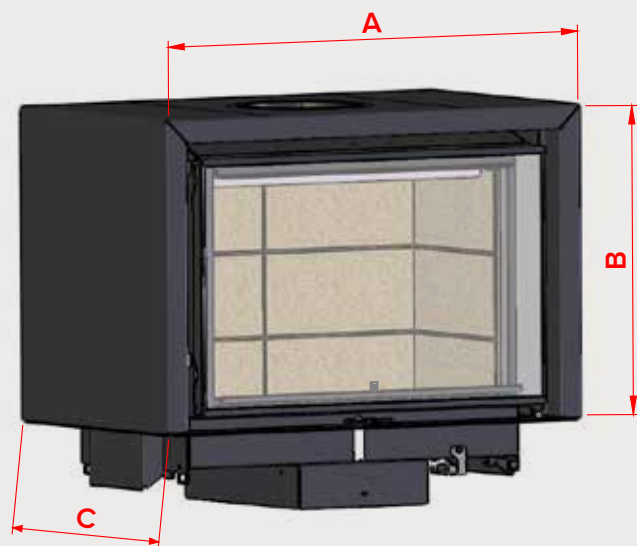
CONCEPT 920 DF



Přívod externího vzduchu $\varnothing 125$ mm

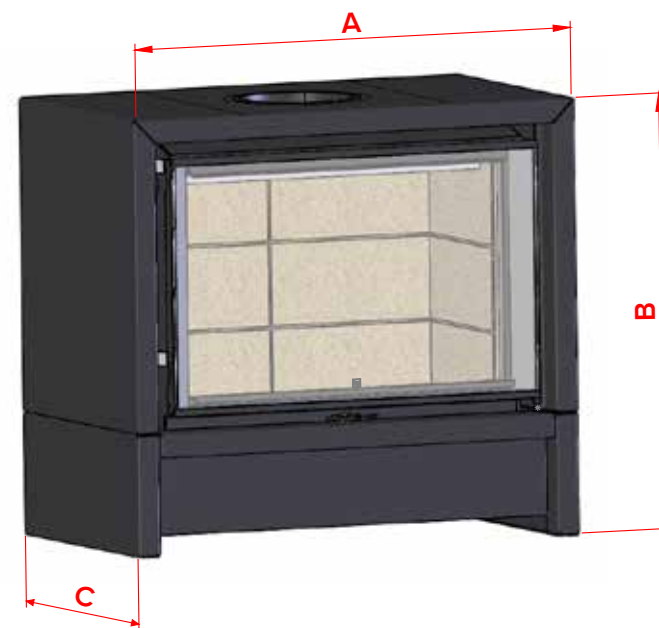
ROZMĚRY KONTURO

KONTURO SF & DF



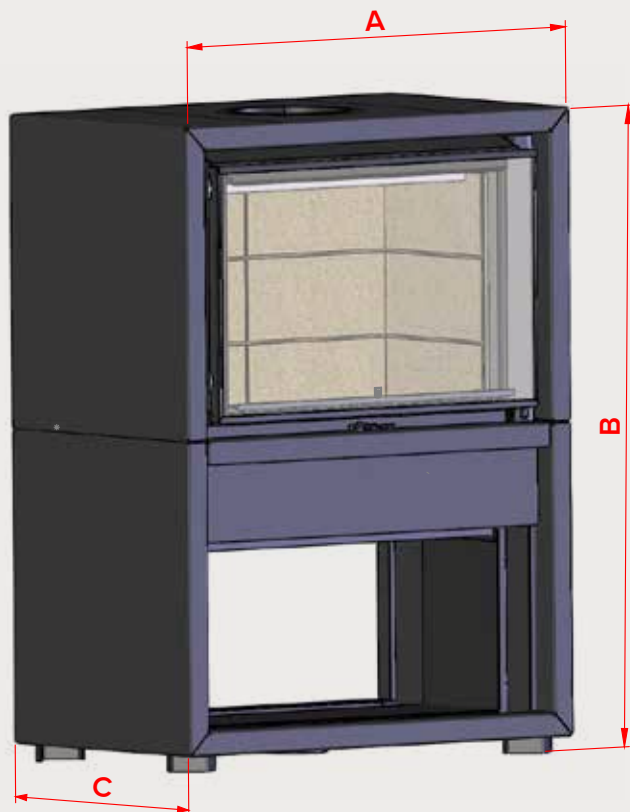
| | 540 | 540 V | 690 | 790 | 790 V | 920 |
|---|--------|--------|--------|--------|--------|--------|
| A | 606 mm | 606 mm | 756 mm | 856 mm | 856 mm | 986 mm |
| B | 566 mm | 875 mm | 566 mm | 566 mm | 625 mm | 566 mm |
| C | 526 mm | 526 mm | 526 mm | 526 mm | 526 mm | 526 mm |

KONTURO COMPACT SF & DF



| | 540 | 540 V | 690 | 790 | 790 V | 920 |
|---|--------|---------|--------|--------|--------|--------|
| A | 606 mm | 606 mm | 751 mm | 851 mm | 851 mm | 981 mm |
| B | 783 mm | 1100 mm | 783 mm | 783 mm | 842 mm | 783 mm |
| C | 526 mm | 526 mm | 526 mm | 526 mm | 526 mm | 526 mm |

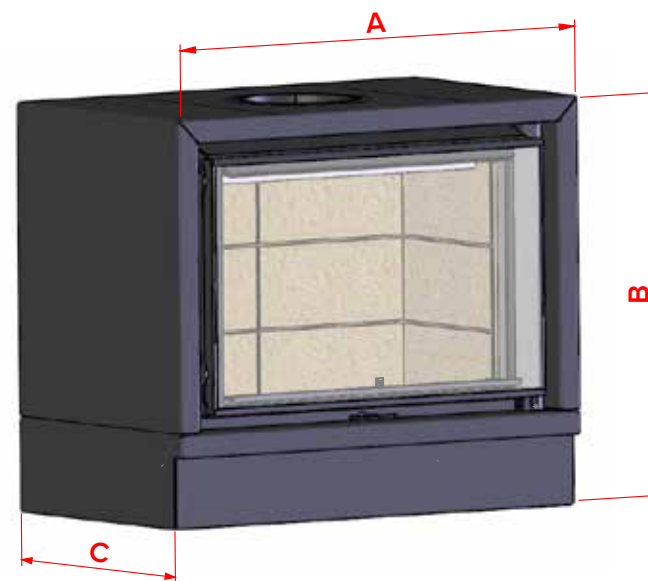
KONTURO PLUS SF & DF



| | 540 | 690 | 790 | 790 V | 920 |
|---|---------|---------|---------|---------|---------|
| A | 606 mm | 756 mm | 856 mm | 856 mm | 986 mm |
| B | 1156 mm | 1156 mm | 1156 mm | 1215 mm | 1156 mm |
| C | 526 mm | 526mm | 526 mm | 526 mm | 526 mm |

Přívod externího vzduchu je volitelný pro Konturo Plus

KONTURO MURO SF



| | 540 | 690 | 790 | 790 V | 920 |
|---|--------|--------|--------|--------|--------|
| A | 606 mm | 756 mm | 856 mm | 856 mm | 986 mm |
| B | 734 mm | 734 mm | 734 mm | 793 mm | 734 mm |
| C | 526 mm | 526mm | 526 mm | 526 mm | 526 mm |

TABULKA VÝKONŮ

| | 540 SF | 540 DF | 540 V SF | 540 V DF | 690 SF | 690 DF | 790 SF | 790 DF | 790 V SF | 920 SF | 920 DF |
|--------------|---|----------|-----------|-----------|-----------|-----------|-----------|-----------|-----------|-----------|-----------|
| Rozmezí (KW) | 4 à 8 kW | 4 à 8 kW | 5 à 12 kW | 5 à 12 kW | 6 à 12 kW | 6 à 12 kW | 7 à 14 kW | 7 à 14 kW | 7 à 14 kW | 8 à 18 kW | 8 à 18 kW |
| Schválení | Approvals Phase III of R.D. 12/10/2017 (Belgium) – Green flame7* - Environmental index: 0.4 (France) – EN 13229 (European Standard) | | | | | | | | | | |

TABULKA VOLITELNÝCH MOŽNOSTÍ: Možnost k výběru – zdarma €: Možnost k výběru za poplatek

| | | 540 SF | 540 DF | 540 V SF | 540 V DF | 690 SF | 690 DF | 790 SF | 790 DF | 790 V SF | 920 SF | 920 DF |
|-------------------------------|-----------|--------|--------|----------|----------|--------|--------|--------|--------|----------|--------|--------|
| Interiér | Skamolex | ✓ | ✓ | ✓ | ✓ | ✓ | ✓ | ✓ | ✓ | ✓ | ✓ | ✓ |
| | Žárobeton | ✓ | ✓ | ✓ | ✓ | ✓ | ✓ | ✓ | ✓ | ✓ | ✓ | ✓ |
| Rám | 4 mm | ✓ | ✓ | ✓ | ✓ | ✓ | ✓ | ✓ | ✓ | ✓ | ✓ | ✓ |
| | 30 mm | ✓ | ✓ | ✓ | ✓ | ✓ | ✓ | ✓ | ✓ | ✓ | ✓ | ✓ |
| Ventilace | | € | € | € | € | € | € | € | € | € | € | € |
| Zábrana proti vypadnutí polen | | € | € | € | € | € | € | € | € | € | € | € |

Textové ilustrace, fotografie a charakteristiky, které jsou obsažené v tomto katalogu nejsou smluvní a odpovídající se současnými daty době tisku. BG Fires si vyhrazuje právo na jakékoliv modifikace, potřebné v souvislosti s budoucím technickým vývojem bez jakýchkoliv upozornění.



BODART & GONAY

Rue de Lambinon, 3 - Parc artisanal de Harzé - 4920 Harzé - Belgje

www.bgfires.com